

打開心境 綜合版



SINCE 1985  
優墅科技門窗

## 優墅產品規格表

	框深 (mm)	玻璃槽口 (mm)	固定槽口 (mm)	水密 (Pa)	氣密	風壓 (Pa)	頁數	剖面
--	------------	--------------	--------------	------------	----	------------	----	----

### 高水密窗系列

895	80	13		1000	2	3600	3	35
1095	100	13		1000	2	3600	3	35

SR90	90	13、22	16、28	1500	2	3600	3-4	35.36
U101	100	16、26	16、26	1500	2	3600	3-4	37.38

### 改窗系列

改窗SR100	100	13、22		1500	2	3600	3-4	38
---------	-----	-------	--	------	---	------	-----	----

### 格子窗系列

S100	100	18、32	18、35	1500	2	3600	5-6	39.40
------	-----	-------	-------	------	---	------	-----	-------

### 景觀窗系列

S150	150	32	35	750	2	3600	7-8	
------	-----	----	----	-----	---	------	-----	--

### 推窗系列

S901K	90	14、19、25、36		1500	2	3600	9-10	41
S100K	100			1500	2	3600	9-10	41

### 排煙窗系列

S100KS	100	15、18、25	18、25				11-12	42
--------	-----	----------	-------	--	--	--	-------	----

### 其他說明

複層玻璃							13-14	
太陽紗網							15	
防霾紗網							16	

	框深 (mm)	玻璃槽口 (mm)	固定槽口 (mm)	水密 (Pa)	氣密	風壓 (Pa)	頁數	剖面
--	------------	--------------	--------------	------------	----	------------	----	----

### 玄關門

J01-J09 JR05	150單玄關門 285雙玄關門	32	32				17-22	
-----------------	--------------------	----	----	--	--	--	-------	--

### 加壓氣密門系列

T910	100	13、23 36	13、23 35				23-24	
------	-----	-------------	-------------	--	--	--	-------	--

### 自動門

HID	100	20	20				25-26	
-----	-----	----	----	--	--	--	-------	--

### 地鉸鍊門

FD10	100	20、34	26、32				27-28	
------	-----	-------	-------	--	--	--	-------	--

### 三合一通風門

U101KUP-1	100	10	20	350	8	3600	29	
-----------	-----	----	----	-----	---	------	----	--

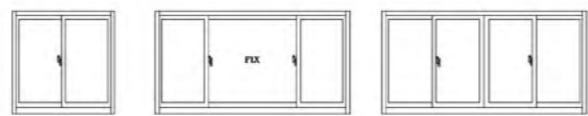
### 浴廁門

W100K	150	13					30	
-------	-----	----	--	--	--	--	----	--

### 欄杆

玻璃欄杆 格柵欄杆		15					31-34	
--------------	--	----	--	--	--	--	-------	--

# 高水密窗



## 895/1095/SR90/SR100/U101B 特色說明



### 窗戶設計說明



雙斷水設計，可降低雨水入侵至室內的可能。



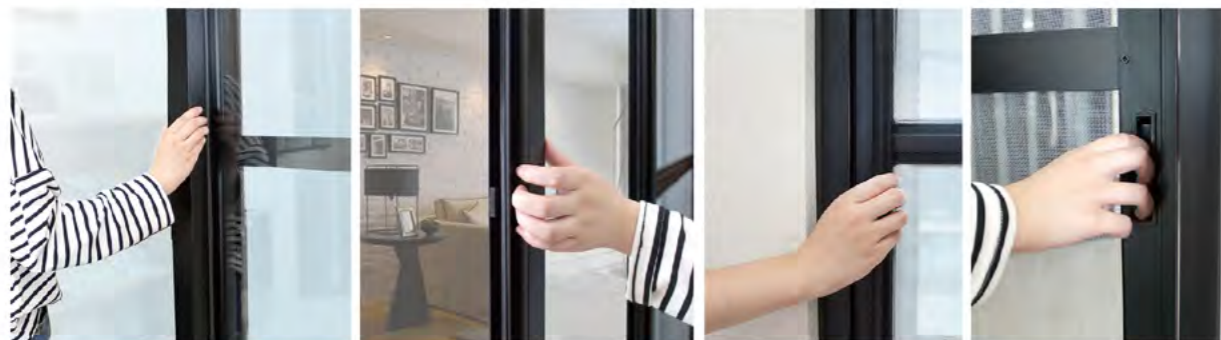
**兒童安全鎖**  
限制開口約12公分，安全通風無虞。



**輪子** 白鐵底座耐用，且載重佳。

### D 引手設計

內框室內外與紗窗皆有引手設計，輕鬆拉動更便利！

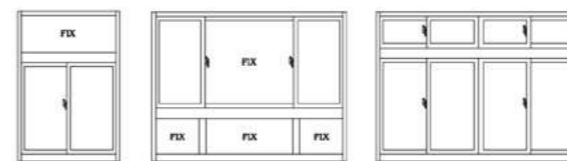


大鈎引手

大鈎室外引手

紗窗室外引手

紗窗室內引手配件



## 無開天 窗扇可製作尺寸範圍

單位mm

	SR90	U101
2 拉窗	min W600*H450	W600*H450
	max W2000*H1500	W2100*H2450
3 拉窗	min W1500*H450	W1500*H450
	max W2800*H1500	W3150*H2450
4 拉窗	min W2000*H450	W2000*H450
	max W3600*H1500	W4200*H2450

D 紗窗防脫落設計 防止紗窗由軌道脫落而掉落至地面。



小編說明 上述窗型注意事項

❌ 格子

❌ 側邊鎖

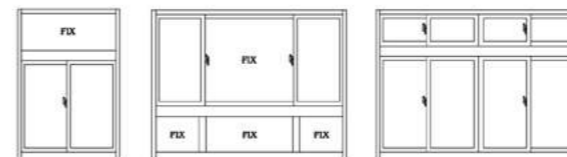
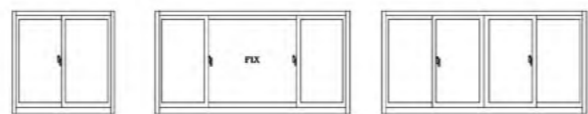
○ 複層玻璃

○ 單層玻璃

○ 鉗鉤

此窗型適合集合住宅使用，經濟實惠！

# S100 格子窗



無開天 窗扇可製作尺寸範圍  
單位mm

2 拉窗	min	W600*H450
	max	W2100*H2450
3 拉窗	min	W1500*H450
	max	W3150*H2450
4 拉窗	min	W2000*H450
	max	W4200*H2450

## S100 特色說明



**A 雙斷水設計**  
雙斷水設計，可降低雨水入侵至室內的可能。



**B 兒童安全鎖**  
限制開口約12公分，安全通風無虞。



**C 輪子**  
白鐵底座耐用，且載重佳。  
單輪荷重34KG  
雙輪荷重85KG

**D 引手設計**  
輕鬆拉動更便利！



**E 側邊鎖**  
可鎖內框或紗窗，與收納鑰匙。




**F 鉸鉤樣式**



## 格子樣式



 小編說明 此型式外框厚度10公分；可做落地窗，內框可依需求選擇——如複層玻璃有隔熱的節能特色；是居家節能減碳的特色建材喔！

格子

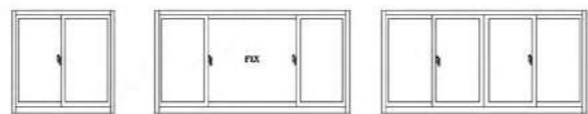
複層玻璃

鉸鉤

側邊鎖

單層玻璃

# S150 景觀窗



無開天 窗扇可製作尺寸範圍

單位mm

2 拉窗 min W800\*H500

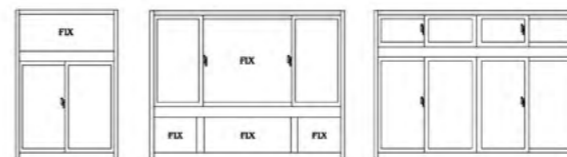
max W2100\*H2800

3 拉窗 min W1500\*H500

max W3150\*H2800

4 拉窗 min W2000\*H450

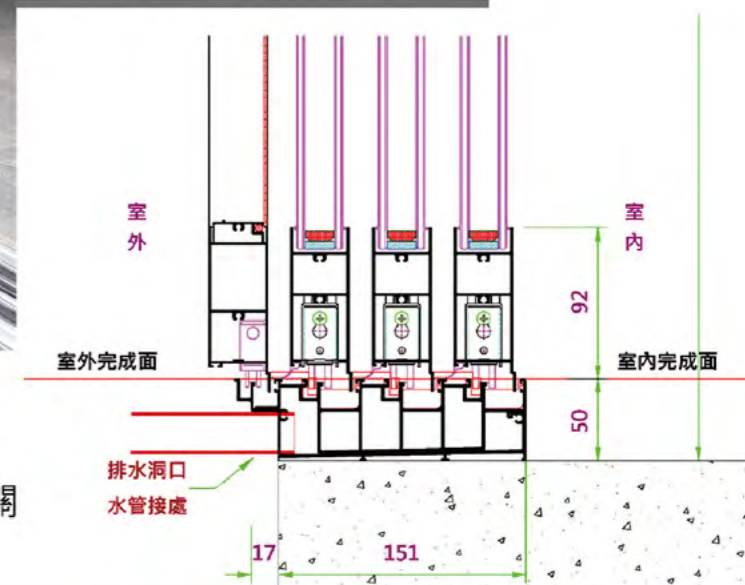
max W4200\*H2800



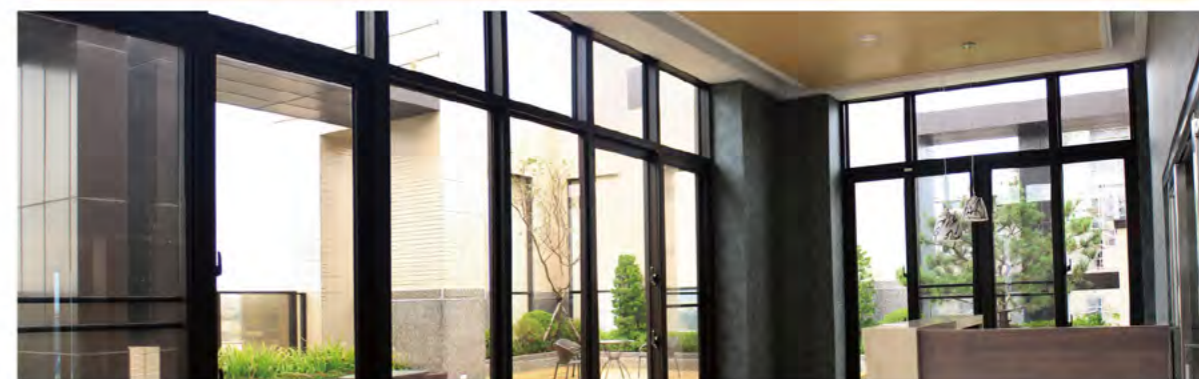
無障礙窗特點

下橫料維修便利，可載重3500公斤  
窗戶滾輪載重100公斤。  
歷經10萬次拉動測試後，依舊好開關

## S150 無障礙下橫料



S150無障礙窗，不論兒童推車或幼兒嬉戲通行，皆可平順無阻，並能兼容窗戶的風雨性能，經測試符合規範。



小編說明

超大的景觀窗，就是要選擇S150，安全氣密有保障！

格子

複層玻璃

鉗鉤

側邊鎖

單層玻璃

# 推開窗 / 推射窗



S901K / S100K 特色說明  
S901TH / S100TH 特色說明

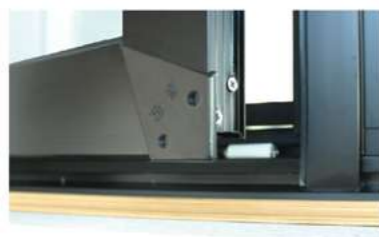
## 推開窗加壓連動設計

把手向下施壓，能推動連動點與緊扣片互相咬合，達到氣密與隔音的效果。



## 四連桿設計

四連桿為白鐵304材質，不易生鏽，但必須定時清潔與潤滑，即可長時間使用。



## 護角套片

推開窗的轉角護片，可保護使用者不被鋁料銳角割傷。



## 遮雨條設計

遮雨條引導雨水順勢流下，避免強風影響使水流竄至室內。



## 摺疊紗窗

左右拖曳紗網，即可輕鬆開關，請定期以吸塵器清除灰塵，才能增加使用年限。



## 限制開關器

推開窗容易受突如其來的強風影響，造成潛在的危險。

為了避免意外的發生，建議推開窗搭配限制開關器，為居家安全多添一道防護。

**【僅可安裝於推開窗】**

優質五金配件正常使用下保固一年

## 解除限開器



黑色塑膠片往下壓後，並將紅色彈片指尖處調至紅點，即可解除限制開關器。

## 設定限開器

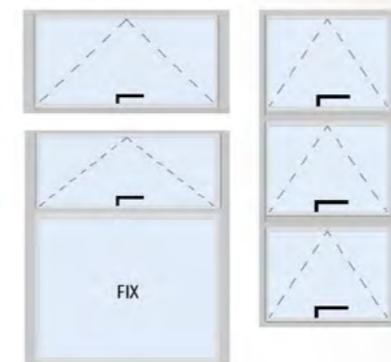


將紅色彈片指尖處轉至綠點，黑色塑膠片會回彈。將窗戶拉回後再開啟，即可限制幅度。

## 推開窗參考樣式



## 推射窗參考樣式



## 無開天 窗扇可製作尺寸範圍

單位mm

	S901K	S901TH
min	W450*H600	W550*H450
max	W1000*H1600	W1400*H800



# 排煙窗

## 鋼索式 機構建議配置 一對三



日本進口		
HOWA 原裝主機	三層式自潤導管	7股19蕊1.8mm鋼索



## 台製 螺桿式



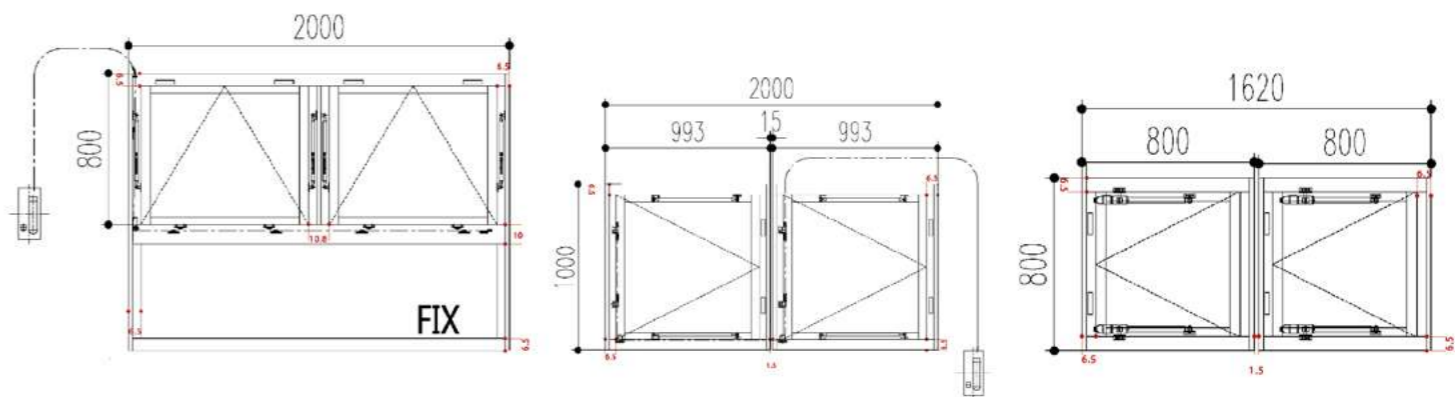
## 使用注意事項

- 禁止自行拆解操作開關盒：任意的拆解操作開關盒，將造成受損；無論在任何情形下，均不可拆解操作開關盒。如有操作不順或無法開關之情形，請即刻通知公司派員維修。
- 強風吹襲時，請緊閉窗戶【切勿將開啟的窗戶置於強風中】：開啟的窗戶易受強風吹動而導致玻璃破裂或機構損壞及脫落。
- 下雨時，請緊閉窗戶：雨天開窗，將導致機件潮濕受損，進而影響機構與窗戶壽命。
- 切勿長時間開窗不關或關窗不開：長時間未運作，易造成膠條老化或沾黏；降低窗戶防水功能，並波及系統正常的運作功能。
- 發生異常狀況時，應立即停止操作：按使用說明正常操作，而無法運作時，應立即聯絡公司報修，切忌強行操作，造成損壞。
- 各部位零件，切勿使用替代品更換。
- 發現異常現象，請立即向購買廠商聯繫。
- 請勿自行加鎖，全自動系統已有鎖的功能。
- 操作盒周圍不可放置其他物品，以防慌亂時找不到開關。

## 保養與維護

- 定期檢視窗戶邊緣的防水膠條有無老化或沾黏：因本島地處亞熱帶地區，日照率高且溫度亦高，容易造成橡膠防水條老化與沾黏，應於夏季每月1~2次，冬季每月至少1次，檢視並開啟窗戶，以防止窗戶因沾黏而影響系統正常運作。
- 定期清理機件上的灰塵與污垢：視落塵量而定，應定期以毛刷清理外露五金配件上的灰塵與污垢，因建築物用途不同，建議清理的次數如下：  
工廠及作業場所..... 1次/週  
商業場所、遊藝場或展覽館..... 2次/月  
辦公室與住宅大樓..... 1次/月
- 定期檢視不銹鋼索：不銹鋼索在長時間頻繁動作，或不正常操作下，易造成鋼索斷裂，而影響窗戶開關運作，應至少每半年1次定期保養，若發現異常應立即通知報修。
- 定期檢查螺絲是否有鬆動現象：例行檢查時，若發現螺絲有鬆動，應立即予以校正復原；必要時，則更換之。
- 裝置“煙感連動機構”，應定期檢視煙感訊號線，確保連線無誤，能正常啟動偵煙功能。
- 定期檢查緊急備用電源是否正常供電【電動型/緊急壓扣設置區域】：每月應至少一次，檢查緊急備用電源之供電現象，以確保斷電時能正常啟動排煙窗。
- 日常保養：手動開關及操作開關盒之保養，請以乾布將表面之污垢擦拭乾淨即可，若無法清潔，請沾取微量中性清潔劑擦拭，再以乾布擦拭之。
- 鋼索：將針車油滴在纖維擦拭布上，再擦拭鋼索，達到除塵潤滑效果。  
推桿與軸輪：以WD40噴塗保養即可。
- 建議可與廠商配合簽訂年約保養，使排煙窗能隨時順暢使用。

## 排煙窗樣式

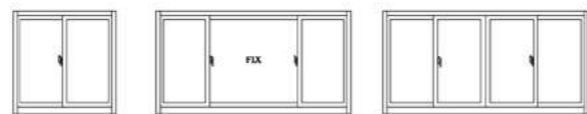


鋼索式隱藏排煙窗  
單扇最大尺寸限制  
(W)1200\*(H)1000mm

鋼索式外露排煙窗  
單扇最大尺寸限制  
(W)1000\*(H)1000mm

電動螺桿排煙窗  
單扇尺寸限制  
800\*800mm

## 複層玻璃說明



### 第一道防水膠



德國丁基膠，與玻璃貼合的固定膠。

義大利進口鋁條，平整不易變形。

### 第二道防水膠



玻璃封口膠  
防水性高。

### 第三道防水膠



優墅鋁框施打道康寧矽利康黏著。

### 乾燥分子篩

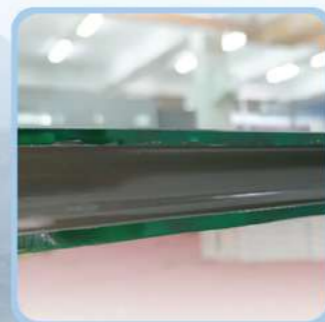
乾燥劑吸光玻璃中空氣的水氣，阻絕霧氣產生。

### 玻璃特點說明

玻璃採用【強化玻璃】，安全無虞慮。  
優墅原廠製作日期噴印，複層玻璃不起霧保固沒煩惱。

## 複層玻璃特點介紹

1. 減少熱能透過玻璃進入室內，回家時，比較不會過於悶熱。
2. 保溫省電 **夏季減少冷氣的耗損**  
**冬季減少暖氣的消耗**
3. **提升隔音效果**  
兩片玻璃間的乾燥空氣層，能減少聲音的傳遞。
4. 寒冷的季節，減少玻璃因為室內外溫差大所造成的結露現象，讓你的窗台不流口水。
5. **10年保固不起霧**，讓您不會變成產品孤兒。



玻璃完成封口膠的成品。



中空複層玻璃示意圖。



## 高耐候太陽紗網---標準配件

黑色太陽網透視度佳，觀景不受限制！



紗網清潔佳的情形下，室外面看得到有黑色紗網，但是內面則擁有極佳的透視度！

視覺清晰無障礙，耐溫達攝氏90°C，透視性良好。紗網強韌耐用，彈性佳。

顏色	線徑	目數/英吋	材質	幅寬	耐候時間
黑色	0.26 mm	20×20目	HDPE + PET	24" - 48"	8年



近拍有無太陽紗網的差異性

台灣為潮濕多蚊蟲的環境，因此還是得借助紗網的保護，才能避免肌膚遭受侵害！

## 防霾紗網 選購配件

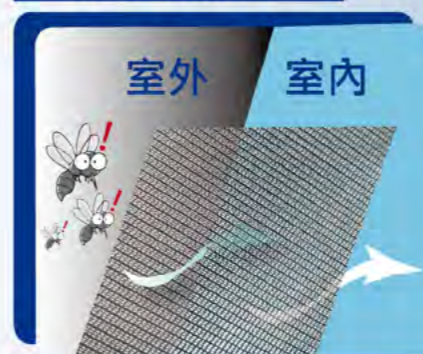
### 超透氣/高阻隔

100% 台灣自有技術，擁有高度的透氣性與耐用度。

防霾紗網的目標，是阻隔空氣中有害懸浮微粒進入室內。

以第一防線維護室內的空氣品質，遠離氣喘、呼吸不順暢等過敏現象。

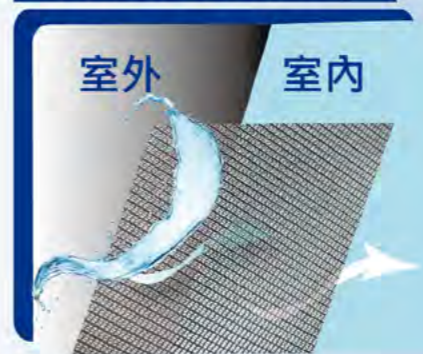
### 杜絕小黑蚊



### 阻隔 TSP



### 防潑水奈米處理



### 0.35mm孔徑



TTRI紡研所防潑水測試係數高達90%，有效阻擋雨水濺入家中。

交通大學環工所 通風效能 試驗報告 - 約65%。

交通大學環工所 PM2.5~PM10 阻隔試驗報告。

美商通用檢驗 耐候 試驗報告【TAF測試1500小時】。

# 玄關門樣式

單開門



J01-1



J02-1



J03-1

室外面樣式



JR05-1 最大建議尺寸1100\*1250mm

室內面樣式



J05-1



J06-1



J07-1



J08-1



J09-1

雙開門



J01-2



J02-2



J03-2



JR05-2(室外面)



JR05-2(室內面)



J05-2



J06-2



J07-2



J08-2



J09-2



# 玄關門樣式

子母門



J01-3



J02-3



J03-3



J06-3



J07-3



J08-3



J05-3



JR05-3 室外樣式



室內樣式



J09-3

玄關門製作範圍

單位：mm

樣式	單開門	子母門	雙開門
W	1000-1250	1251-1500	1880-2000
H	1900-2300	1900-2300	1900-2300

中國風紗窗門製作範圍

樣式	單開門	子母門	雙開門
寬度尺寸	1000-1250	1400-1500	1880-2000

紗窗門樣式



2801



2802



2803



雙玄關門示意圖



2801+J02



2801+J03

雙色雙玄



2801+J01

# 玄關門鎖



## 日本進口MIWA鎖



### 按壓式轉鈕



於室內開鎖時，必須按壓浮凸鍵，才能轉動鎖件。

### 鑰匙說明

#### 施工鑰匙



#### 主鑰匙



施工期間，施工人員可用施工鑰匙進出；待完工後，直接以主鑰匙插入使用，施工鑰匙即失效。

### 鑰匙數量

主鑰匙\*5支 工地鑰匙\*1支

輕推與輕拉，即可開關門扇

**注意** MIWA鎖件鑰匙須由日本原廠訂製，請妥善保存。

## YALE鎖 YDM7116A



### 開門方式

指紋

密碼

卡片

備用鑰匙

藍芽APP(選配)

### 鑰匙數量

備用鑰匙\*2支  
磁扣感應\*4顆

**注意** YALE鎖件不可淋雨

## 水平四段鎖



室內面

室外面

**注意** 門鎖至少請旋轉3圈，才有上鎖功能。

## MIWA限開器 (選配)



限開鎖可使門扇呈現半開狀；待確認來訪者後，再開啟門扇。

## 隱藏式門弓器 (選配)



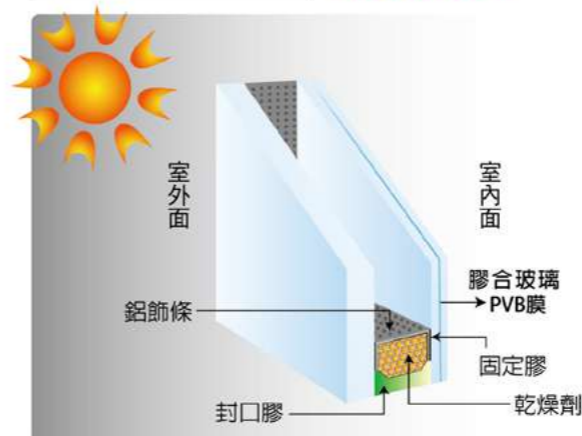
門弓器可使門扇緩慢地關上，減少風壓對門的影響。

# 設計說明

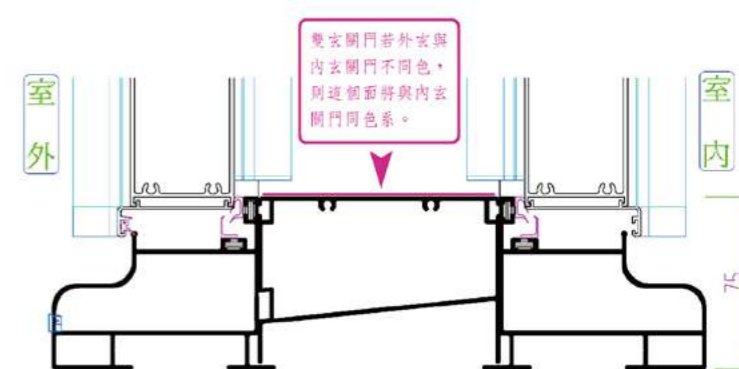


## 複層說明

節能好幫手！



## 雙玄關門檻



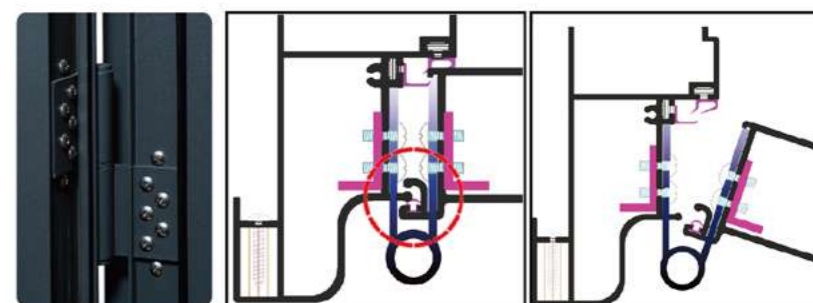
## 門檻排水現象

逆止閥擋風排水，內開門也不擔心！



## 後鈕專利設計

門扇關起時，門扇四周膠條可有效達到防水、氣密與隔音。後鈕防撬設計：避免門扇被蓄意撬開。



## 紅字計算法

### 無開天(單玄關門)

門框高度=喜愛的紅字尺寸( )+12.5cm  
門框寬度=喜愛的紅字尺寸( )+15cm

### 有開天(單玄關門)

門框不含開天高度  
=喜愛的紅字尺寸( )+5cm  
門框寬度=喜愛的紅字尺寸( )+15cm

### 無開天(雙玄關門)

門框高度=喜愛的紅字尺寸( )+15cm  
門框寬度=喜愛的紅字尺寸( )+15cm

### 有開天(雙玄關門)

門框不含開天高度  
=喜愛的紅字尺寸( )+7.5cm  
門框寬度=喜愛的紅字尺寸( )+15cm

# 加壓氣密門系列



TA-004 無格      TA-004      TA-004-1      TA-005      TA-005-01

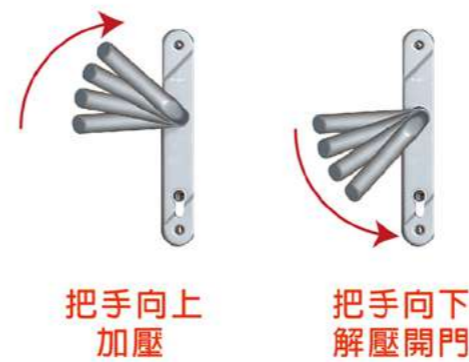


TA-011      TA-017-01      TA-017-02      TA-025



TQ-608      TQ-608-01      TQ-617      TQ-617-01(室外面)      TQ-617-01(室內面)

## 加壓鎖使用方式

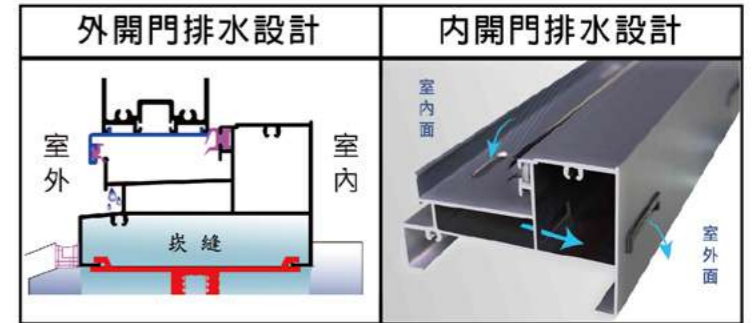


## 加壓鎖功能

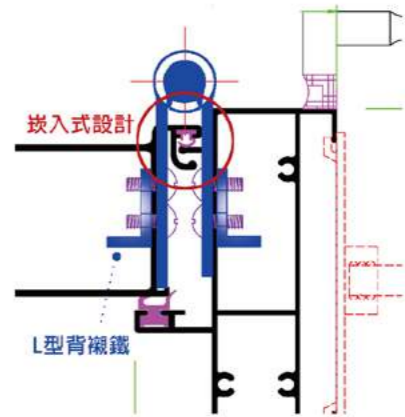


加壓鎖只能搭配單扇門，門扇若使用其他的鎖件，則無加壓功能。

## 排水現象



## 門扇後鈕強度



白鐵後鈕以 L 型背襯鐵加強，門扇與外框呈嵌入設計，即使後鈕遭破壞，門扇也無法移除。

## 輔助鎖樣式 選配

### S 輔助鎖



搭配小內立料

### R 輔助鎖



搭配大內立料

## 門扇可製作尺寸範圍

TQ-617	850*2100(min)	1050*2400(max)
其餘樣式	640*2100(min)	1050*2400(max)



### 小編說明：

想要有好的氣密空間，除了擁有氣密性佳的鋁窗；氣密門也是不可或缺的幫手！通風門則適合廚房換氣；或是透天住戶頂樓做為居家循環氣流的功能喔！



# HID

## 100 自動門



優墅科技門窗



### 日本原裝進口馬達

單片吊軌載重95KG，馬達設定靈活，共16段速可設定；不論是老年人或行動不方便者，皆可放心通行。

另有120KG載重式吊軌可選擇【非庫存】

單片最大尺寸(W)110\*(H)300cm

### 毛條阻風設計



內外框皆有毛條設計，可**減少灰塵**進入至室內，並有**消音**的功能。

### 隱藏式馬達



不論室內或室外，皆看不到馬達機構與鍊條。

### 玻璃溝槽20mm

適合裝配 8 ~ 14 mm 厚度玻璃。

### 下支軌道設計

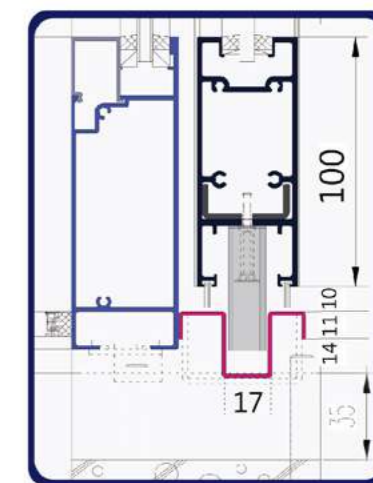
外框有下支軌道與導塊五金設計，以減少門扇拉動時產生的震動現象。

### 安心測試

日本原廠測試拉動來回50萬次，使用安全有保障。

### 安全光線

由地面起60公分設置防夾感應安全光線，光束遮斷時門扇自動退回，防止夾人，安全性高。

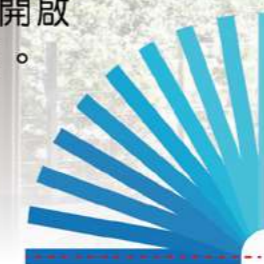


## 優墅地鉸鍊大門 FD10



### 偏心腿設計

偏心腿鉸鍊僅能開啟  
固定單邊約90度。



### 德國進口地鉸鍊

Dorma 德國進口地鉸鍊可搭  
配單開門或雙開門使用，隱藏  
覆蓋於完成面下安裝，外觀完  
整且美觀。

### MIWA 地鎖【選配裝置】



門扇下方可安裝  
地鎖，增加使用  
者不同的需求。

每組鎖件搭配3支鑰匙

### 把手樣式 PB3017



把手長度選擇  
60、90與  
120公分

地鉸鍊 可搭配門禁系統使用，請諮詢專業配電廠商安裝。

室外可搭配磁卡刷卡、磁卡感應與密碼設定使用。

室內以紅外線感應開啟門扇。

(優墅工程僅限門扇安裝；通信類安裝請諮詢專業廠商)

### BTS 80可承載門重300kg

- 可設定開啟定位角度，以達到不同使用者有不同的開閉效果。例如一般使用者開門後可自動關門，工作人員則可將門扇開啟至大於預設的角度，而使門保持開啟狀態。
- 內置減壓閥，防止因外來強壓或強風狀態下關門，導致地鉸鍊損壞或漏油問題。
- 更換式機體轉軸【加高軸心】設計。可選擇不同高度的轉軸搭配地面不同石材高度的設計。  
【共有 33、38、43與48mm可選擇】

# 三合一通風門



## U101KUP-1

- 式樣顏色：電鍍消豔深棕色
- 門斗厚度：10 cm
- 本式樣尺寸：900m/m x 2100m/m
- 玻璃樣式：5m/m 光強化玻璃

玻璃門片半開狀態

玻璃門片全開狀態



專利設計，仿冒必究！

性能說明  
氣密 8 等極線  
水密 350 Pa  
抗風壓 3600 Pa



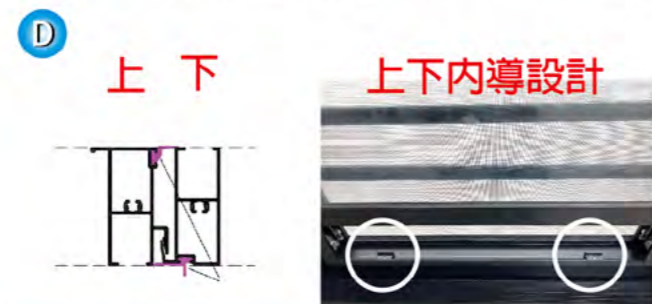
不鏽鋼把手 烤漆把手



30\*10mm橢圓管 20\*10mm簡易格



膠條設計 *New*



上下 上下內導設計



上下拉把手設計



上鉤下扣增加膠條密合度。

# 浴廁門



## W100K-1 A

- 式樣顏色：R 25 木紋色
- 門斗厚度：15 cm
- 無門檻
- 本式樣尺寸：900m/m x 2100m/m



## W100K-1 B

- 式樣顏色：粉體牙白
- 門斗厚度：15 cm
- 無門檻
- 本式樣尺寸：900m/m x 2100m/m



## W100K-2 A

- 式樣顏色：R 25 木紋色
- 門斗厚度：15 cm
- 無門檻
- 本式樣尺寸：900m/m x 2100m/m
- 玻璃：5m/m 珍珠白加銀粉烤漆玻璃



## W100K-2 B

- 式樣顏色：粉體牙白
- 門斗厚度：15 cm
- 無門檻
- 本式樣尺寸：900m/m x 2100m/m
- 玻璃樣式：5m/m 噴砂玻璃



## W100K-3 A

- 式樣顏色：R 25 木紋色
- 門斗厚度：15 cm
- 無門檻
- 本式樣尺寸：900m/m x 2100m/m
- 玻璃：5m/m 珍珠白加銀粉烤漆玻璃



## W100K-3 B

- 式樣顏色：牙白鋼砂
- 門斗厚度：15 cm
- 無門檻
- 本式樣尺寸：900m/m x 2100m/m
- 玻璃樣式：5m/m 銀色玻璃



## W100K-4 A

- 式樣顏色：R 25 木紋色
- 門斗厚度：15 cm
- 無門檻
- 本式樣尺寸：900m/m x 2100m/m
- 玻璃樣式：5m/m 銀色玻璃



## W100K-4 B

- 式樣顏色：牙白鋼砂
- 門斗厚度：15 cm
- 無門檻
- 本式樣尺寸：900m/m x 2100m/m
- 玻璃樣式：5m/m 銀色玻璃

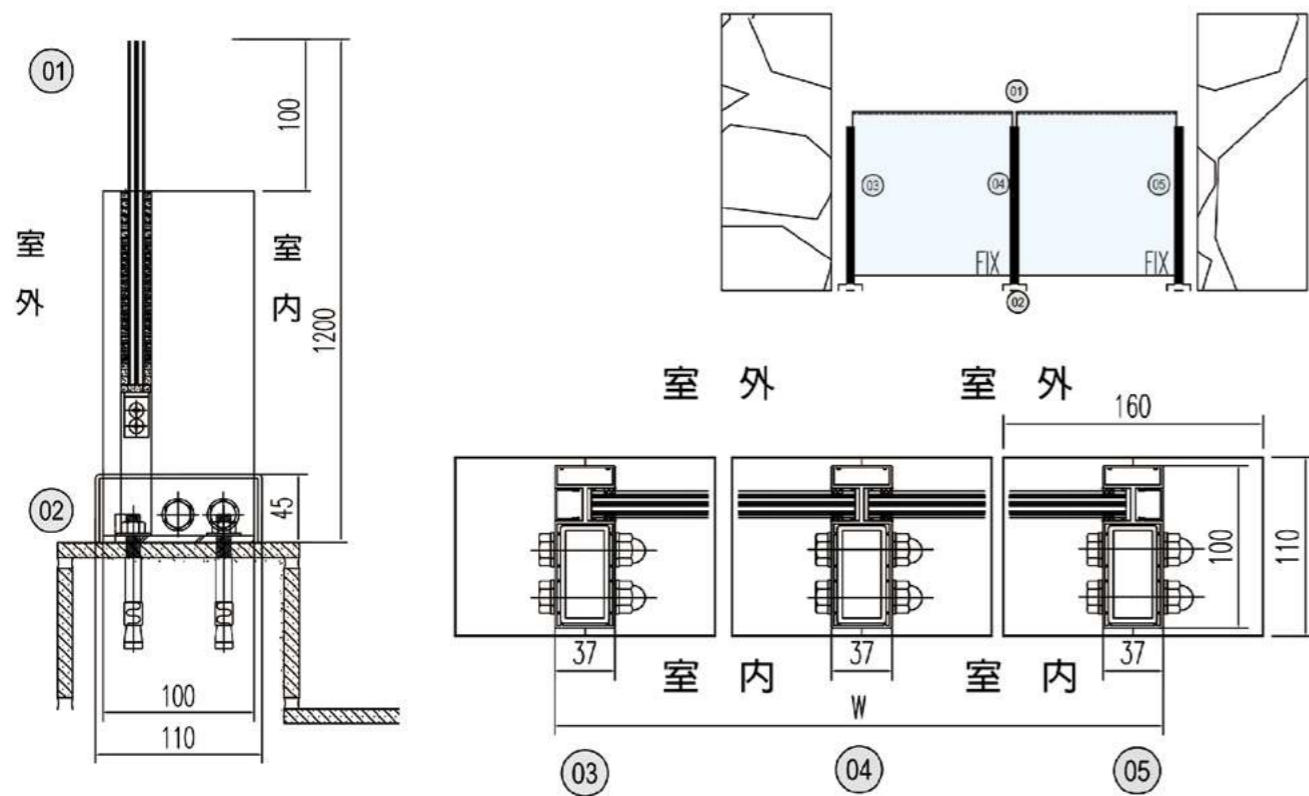


門扇設計較以往更氣密也更緊密；可有效降低漏風量。

鋁材擁有抗腐蝕性；不受潮濕氣候影響，所以能和水泥牆面有好的結合力。



# 一字欄杆



## 一字型欄杆特點

採光面積寬廣。  
膨脹螺絲固定；安全而穩固。

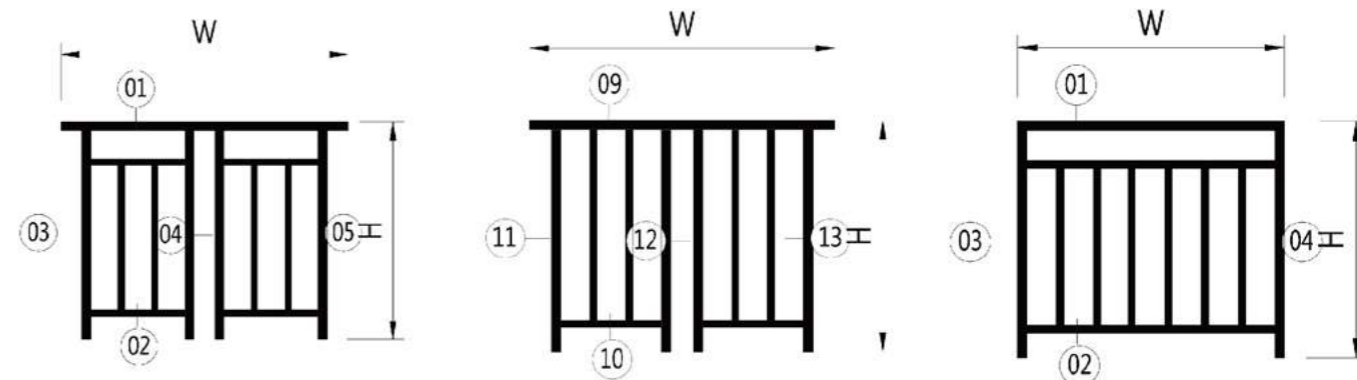


## 格柵欄杆樣式

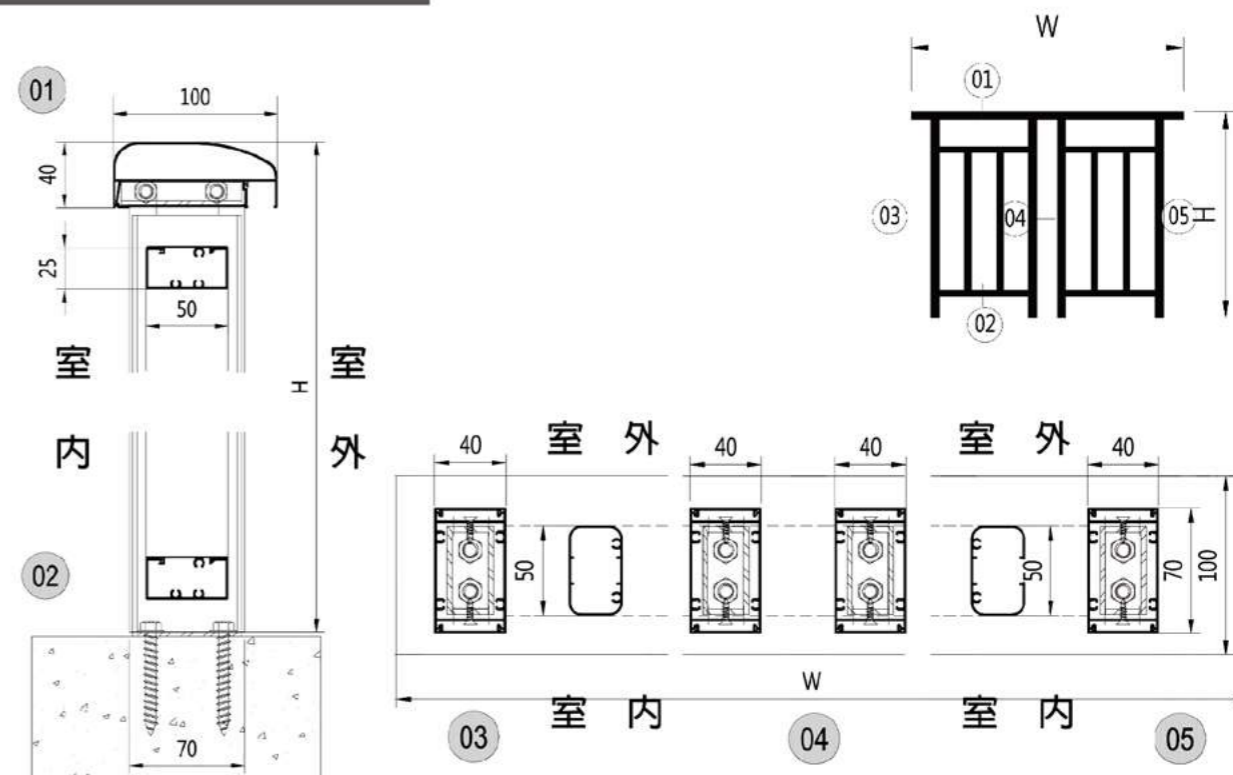
格柵欄杆  
樣式A

格柵欄杆  
樣式B

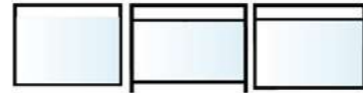
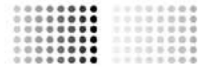
格柵欄杆  
樣式C



## 格柵欄杆 A

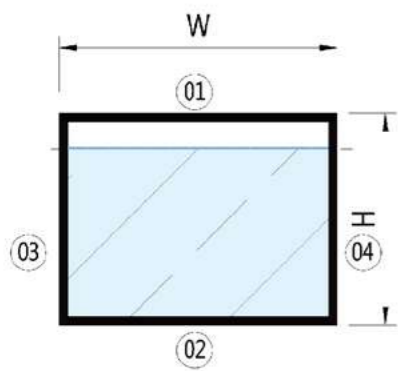


# 欄杆

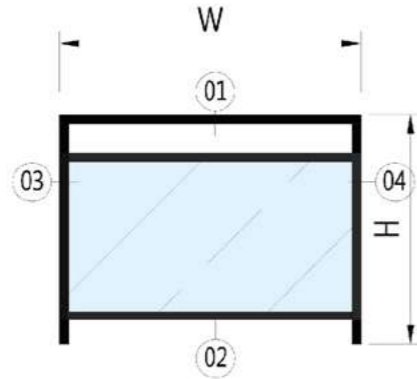


## 玻璃欄杆樣式

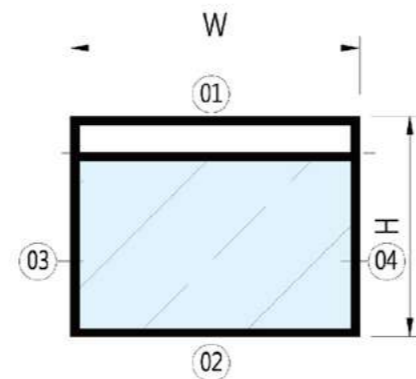
玻璃欄杆  
樣式B



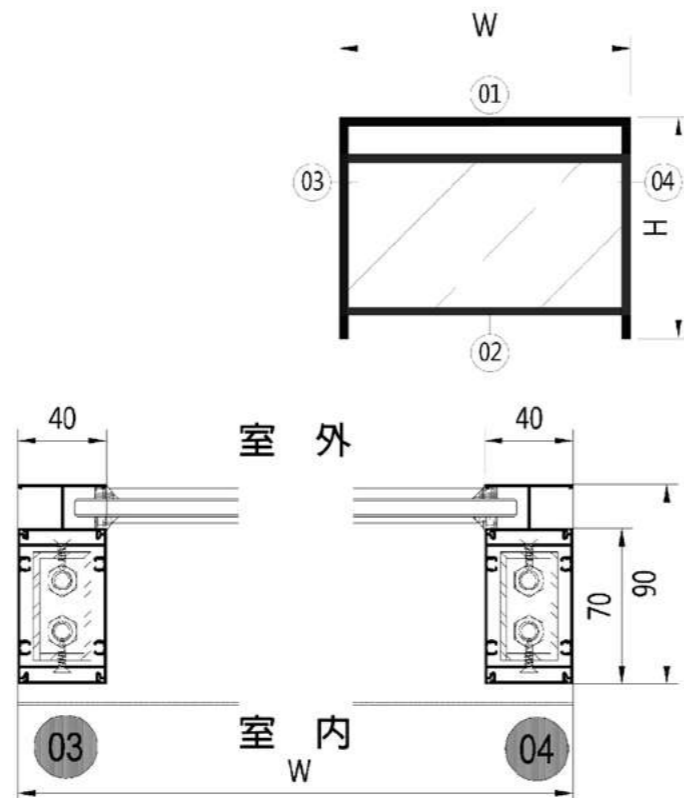
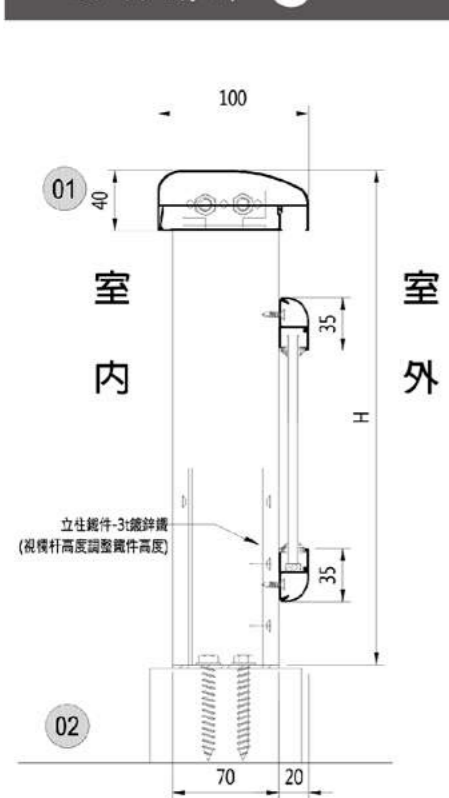
玻璃欄杆  
樣式C



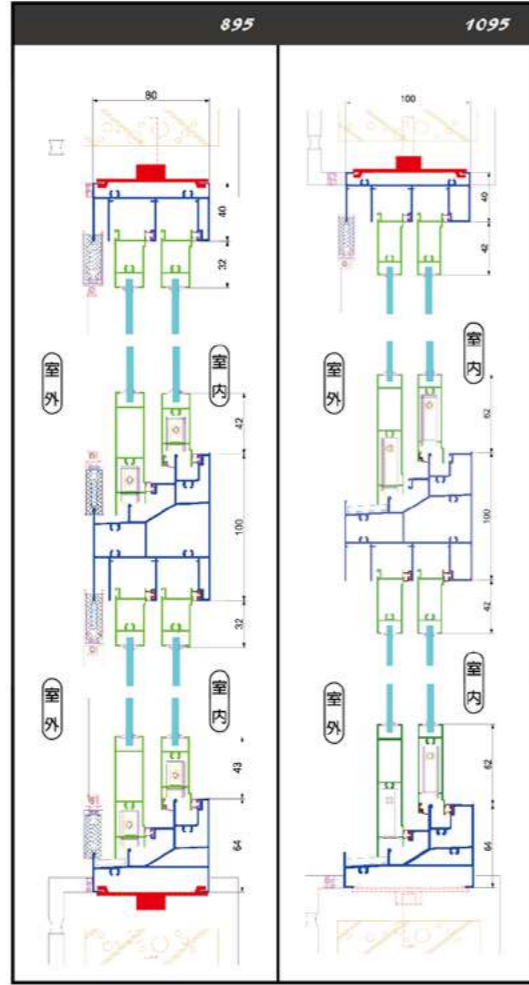
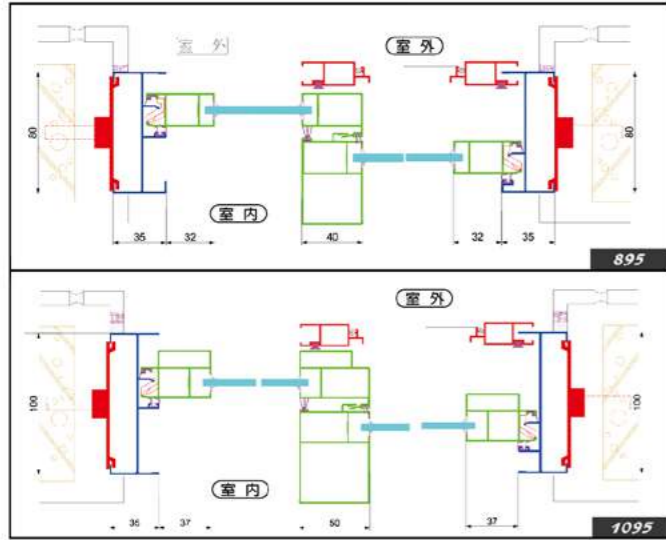
玻璃欄杆  
樣式D



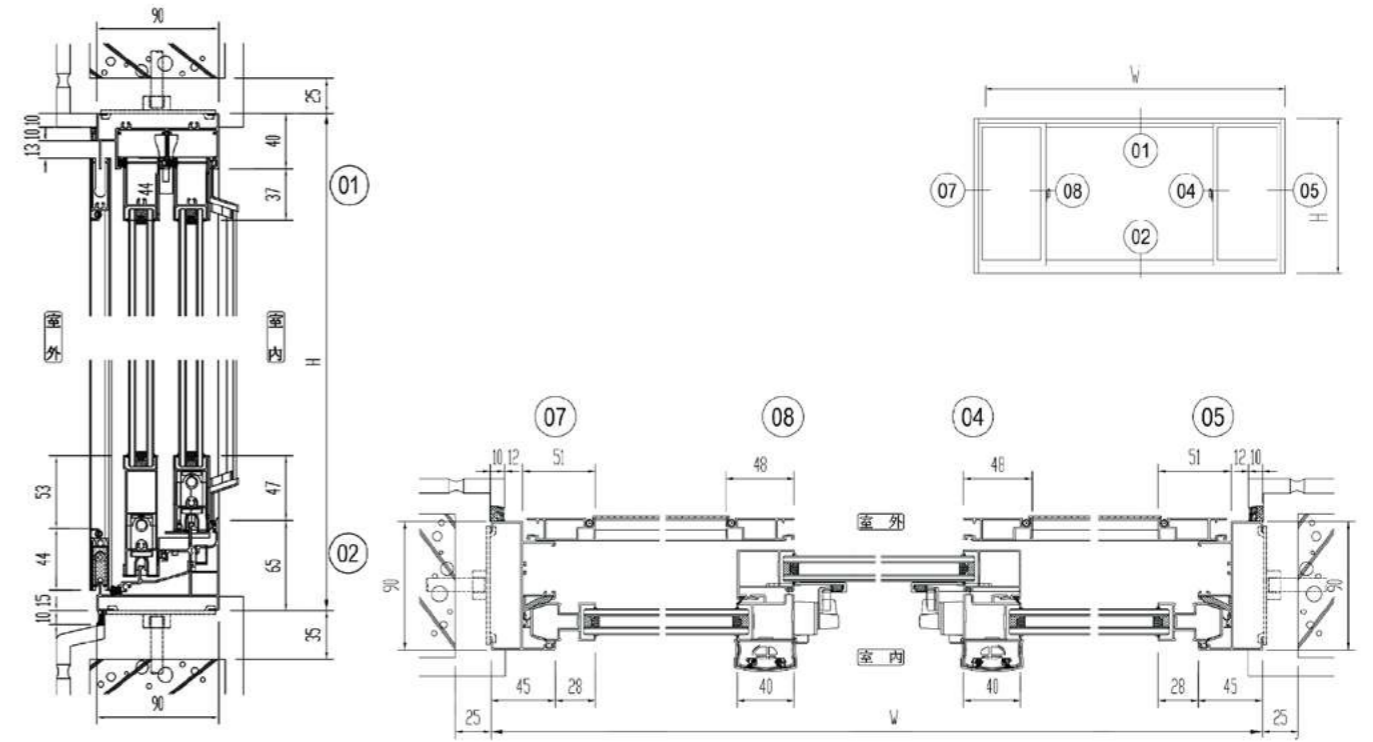
## 玻璃欄杆 C



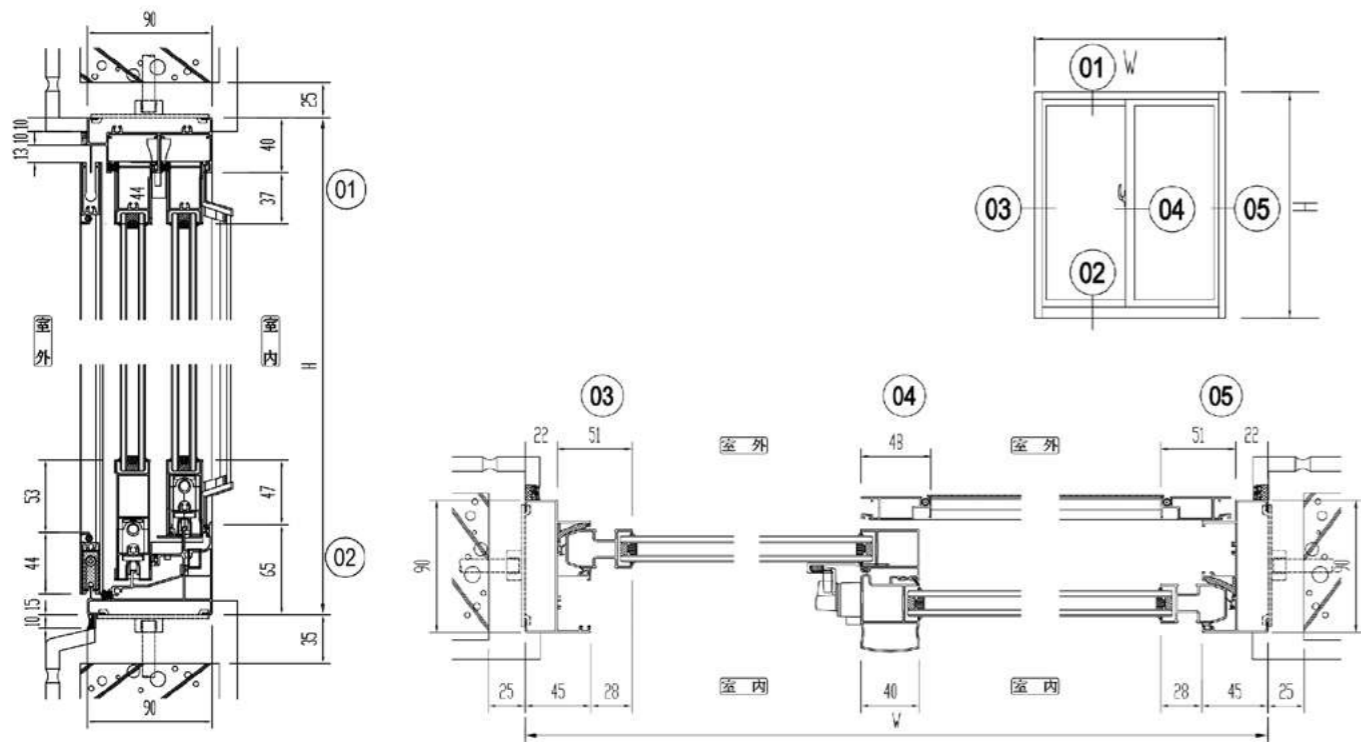
895 / 1095 組立圖



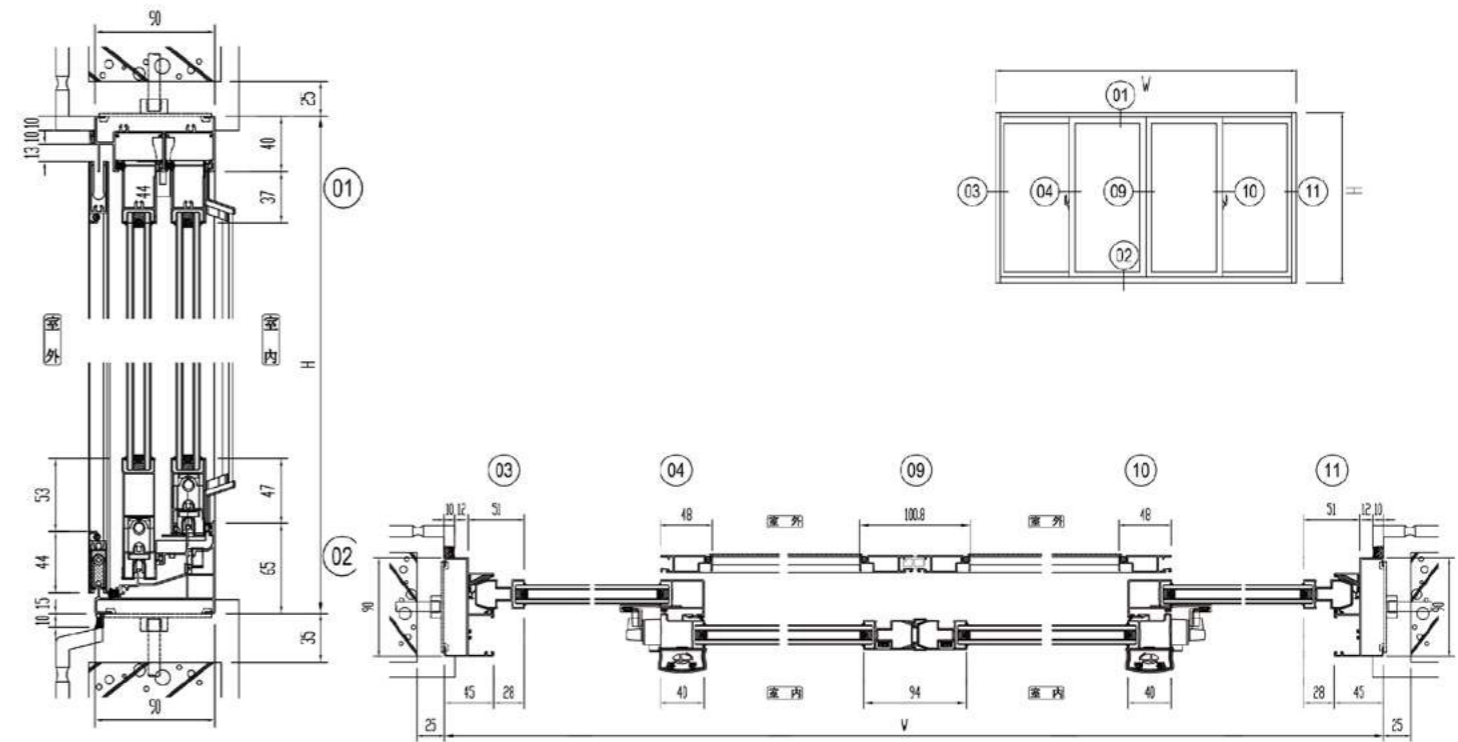
SR90 三拉 組立圖



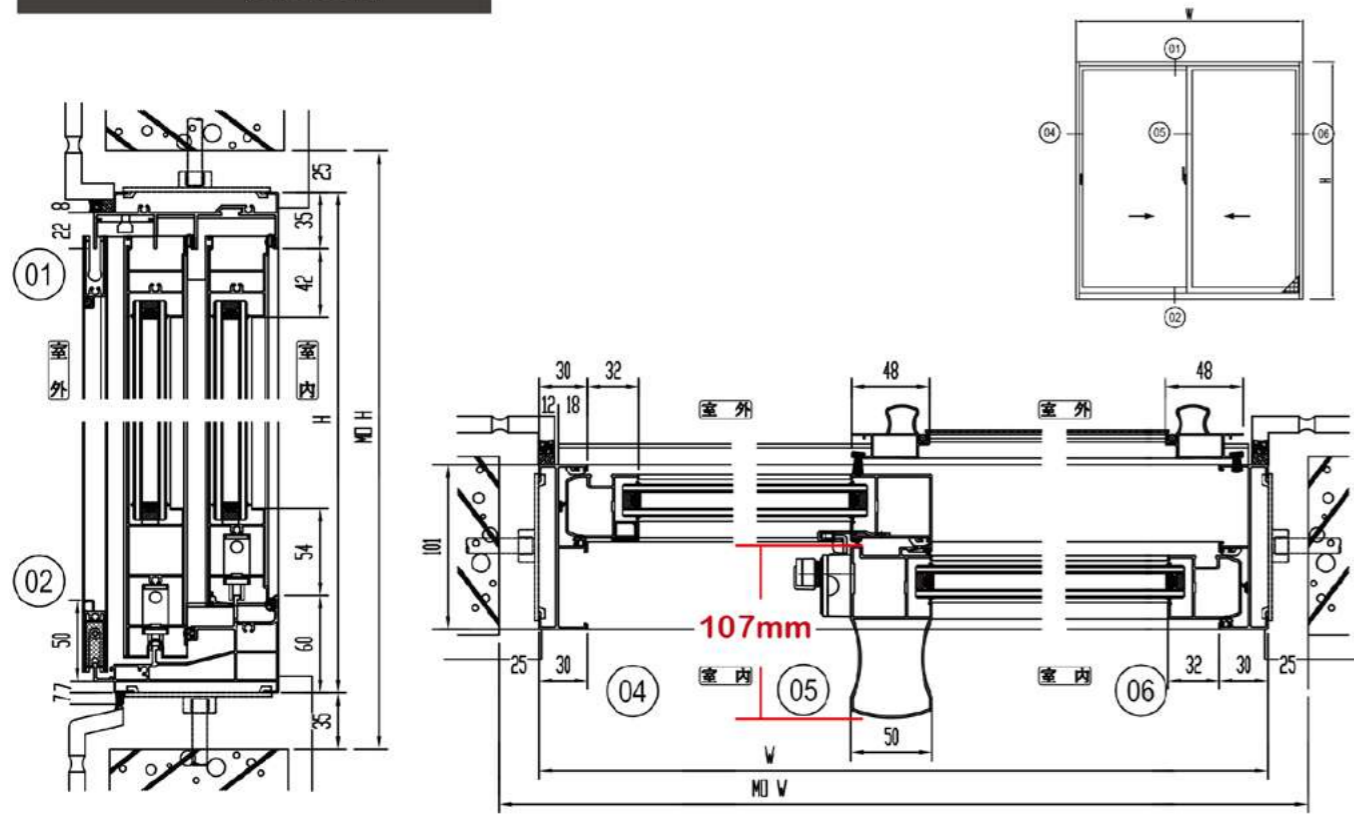
SR90 二拉 組立圖



SR90 四拉 組立圖

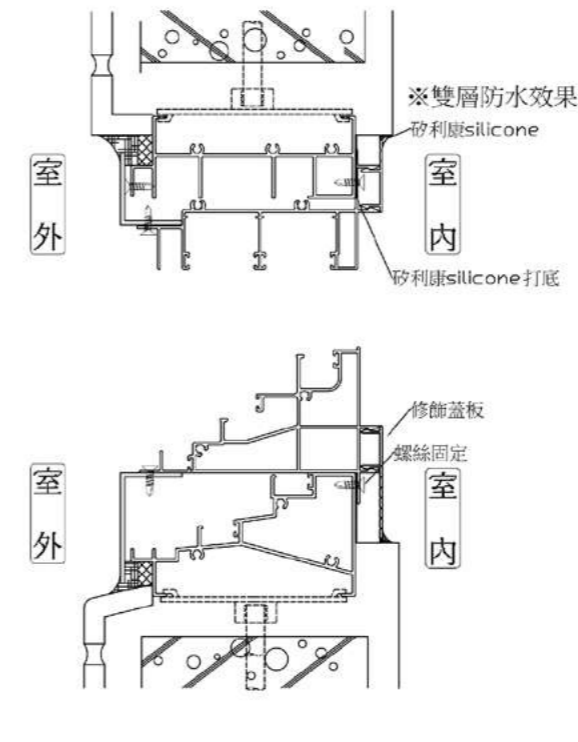


U101 二拉組立圖

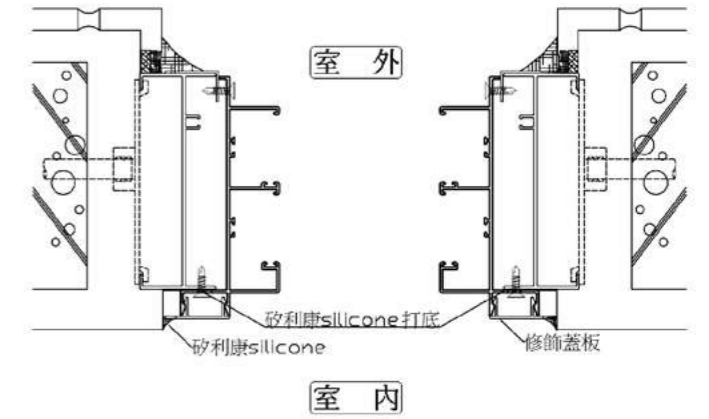


此構造取得中華民國專利證書 新型第 M592026

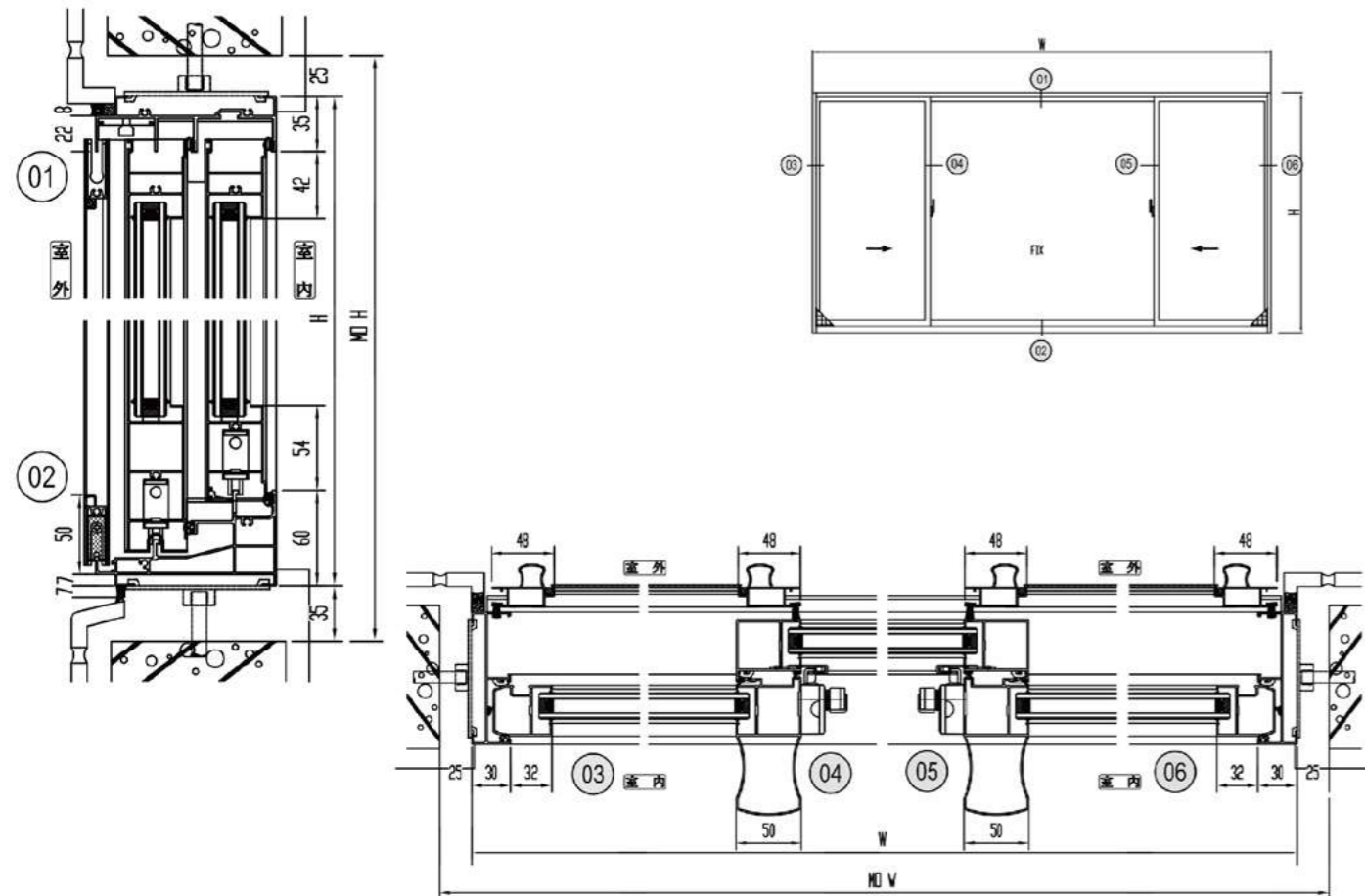
SR100 專利改窗組立圖



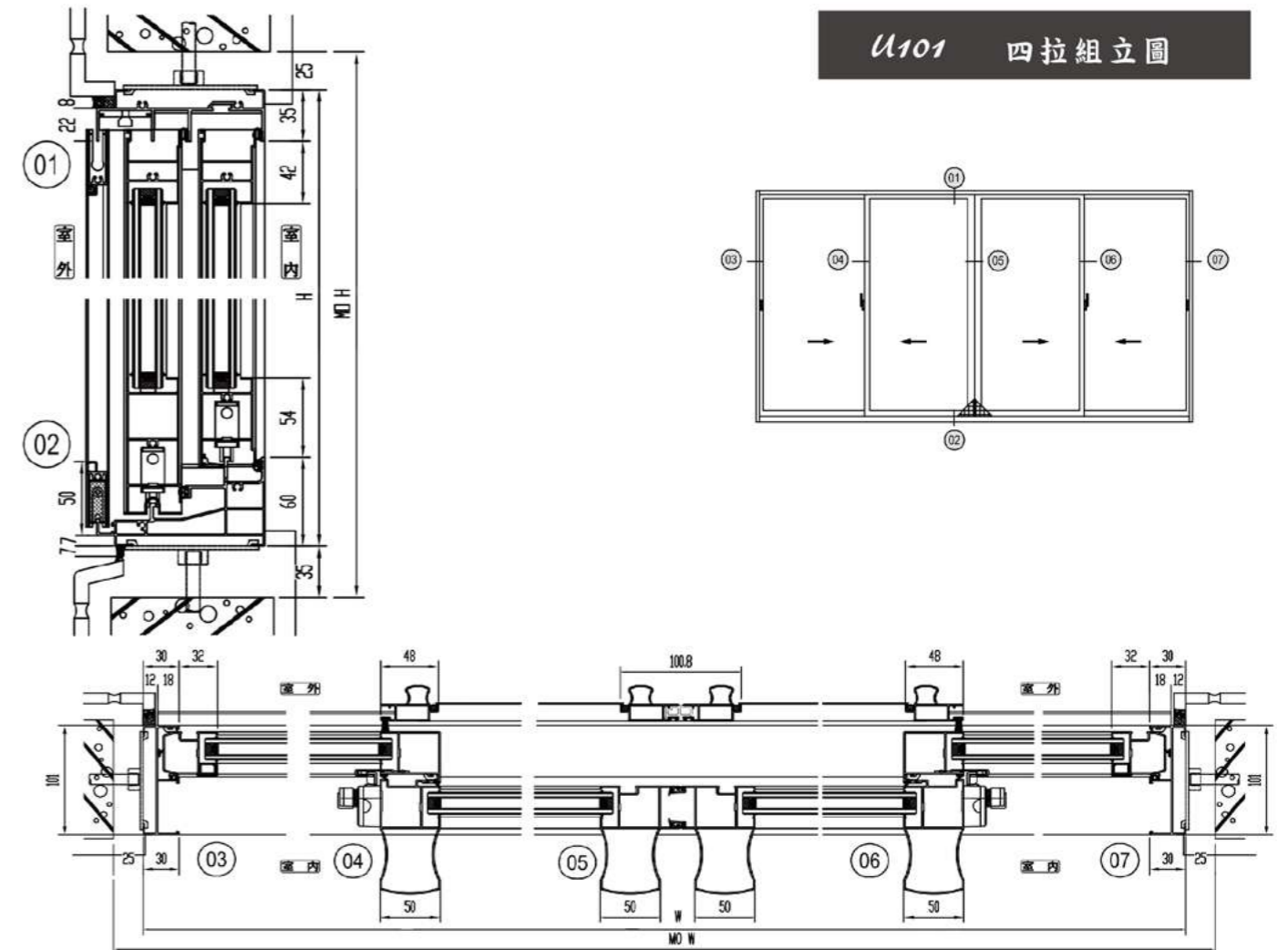
現場施工條件---  
既有的窗室內面四周需要  
有一公分以上的施作牆面



U101 三拉組立圖

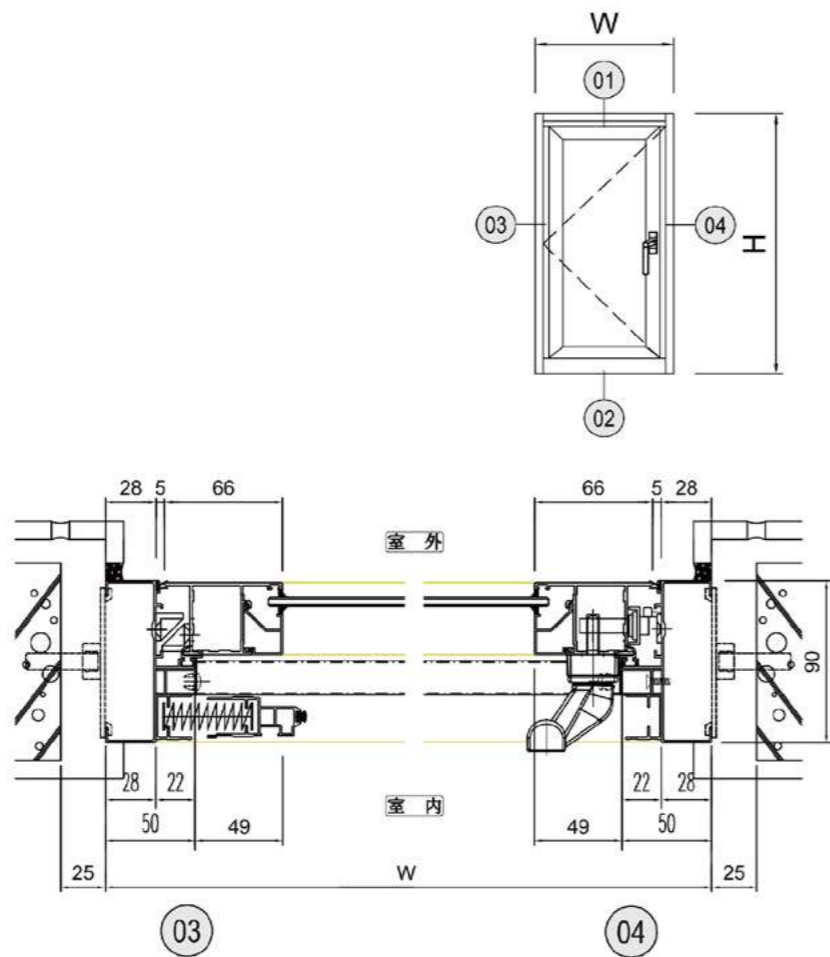
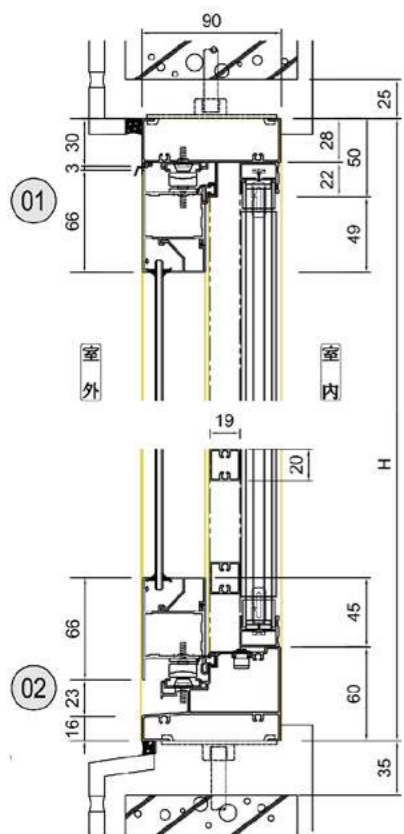


U101 四拉組立圖





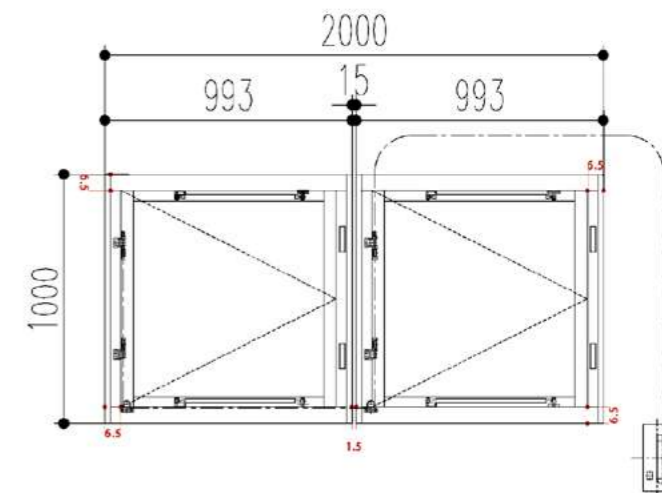
**S910K 推開窗組立圖**



**外露式排煙窗樣式**

窗扇可製作範圍 單位mm

W寬度 **1000** H高度 **1000**

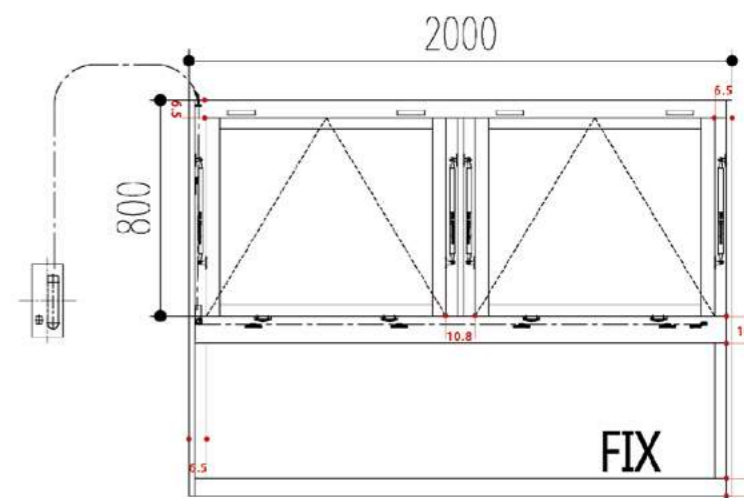


**隱藏式排煙窗樣式**

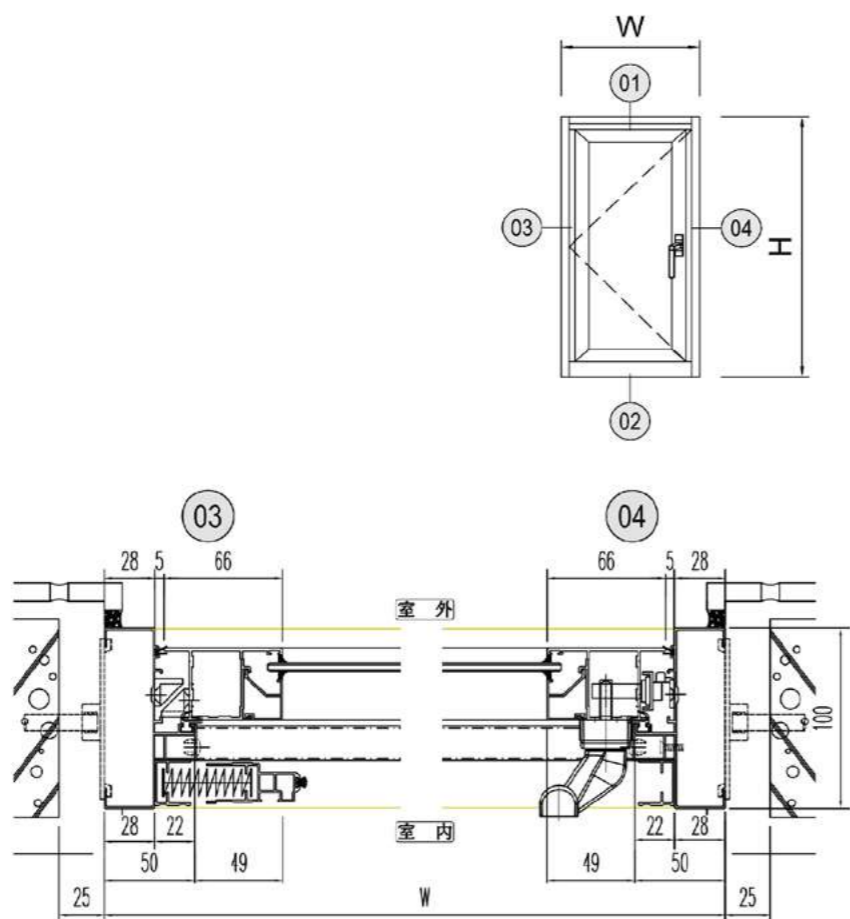
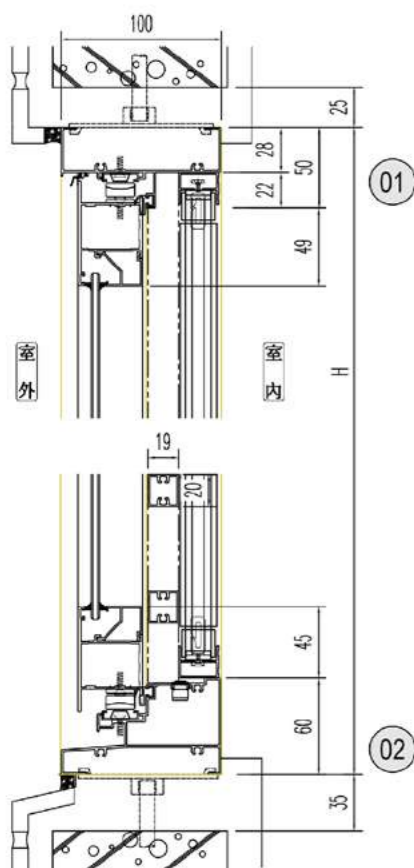
窗扇可製作範圍 單位mm

W寬度 **1200** H高度 **1000**

重量不超過40Kg



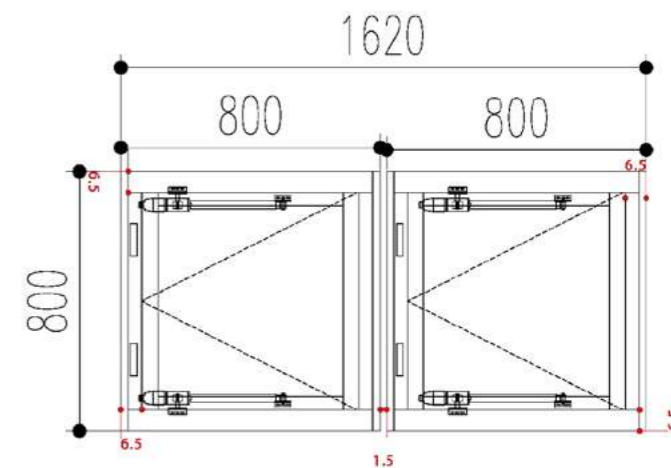
**S100K 推開窗組立圖**



**電動螺桿式排煙窗樣式**

窗扇可製作範圍 單位mm

W寬度 **800** H高度 **800**





優墅科技門窗股份有限公司

[www.use168.com.tw](http://www.use168.com.tw) E-MAIL:[longyi@use168.com.tw](mailto:longyi@use168.com.tw)